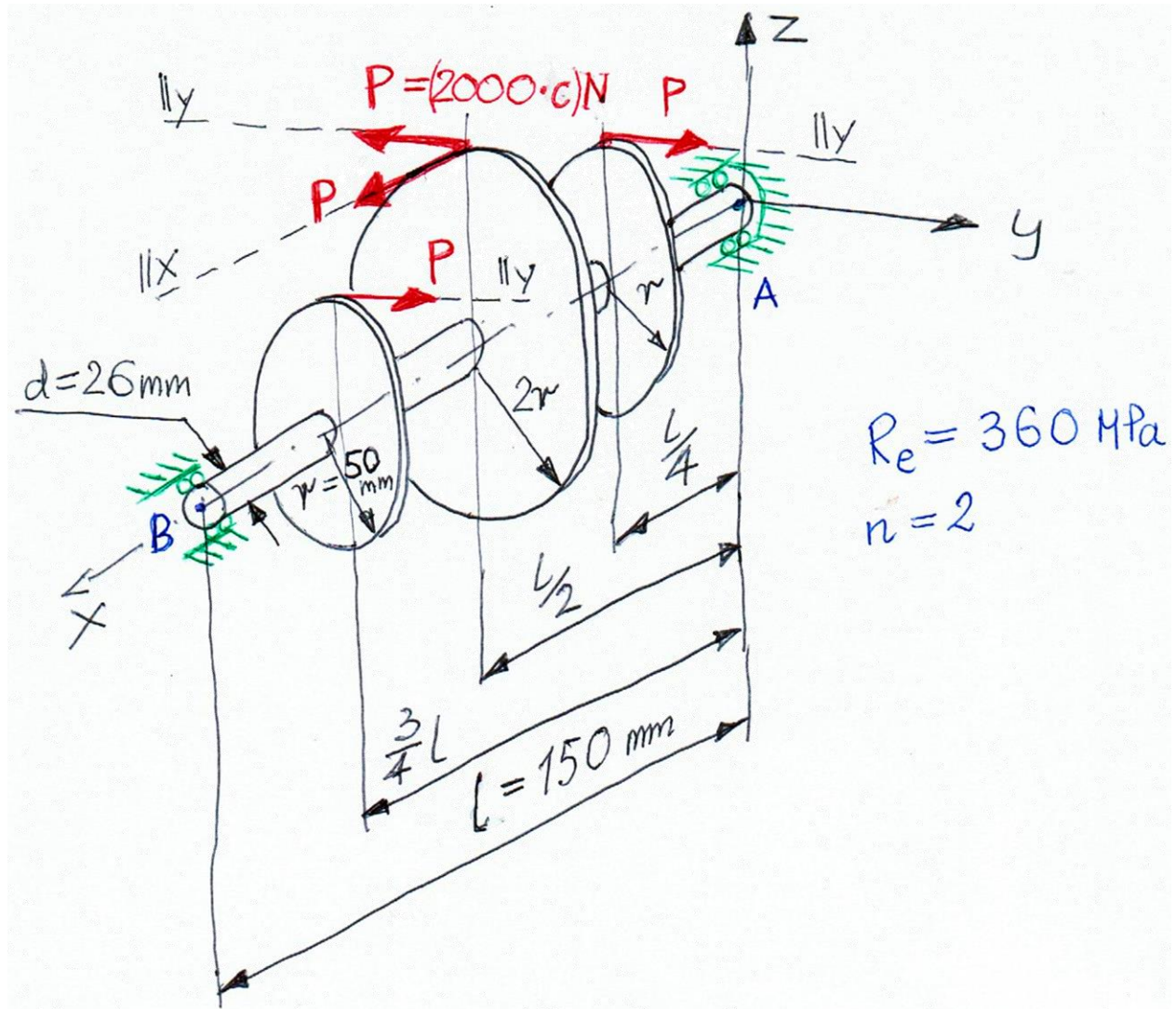


## Zadanie domowe z WK I

(grupa dr. Pawła Borkowskiego), seria VII, termin oddania: 5 czerwca 2024,  
2pkt

**Zadanie 1.** Przekładnia zębata podparta jest na dwóch łożyskach. Łożysko A przenosi oprócz sił poprzecznych także siłę osiową. Zredukować obciążenia do osi wału i obliczyć reakcje podpór. Wyznaczyć i narysować wykresy składowych wysiłku przekroju w wale przekładni i sprawdzić, czy spełnione jest kryterium bezpieczeństwa.



$$c = \frac{I+30}{N+20}; I - \text{liczba liter imienia}, N - \text{liczba liter nazwiska}.$$